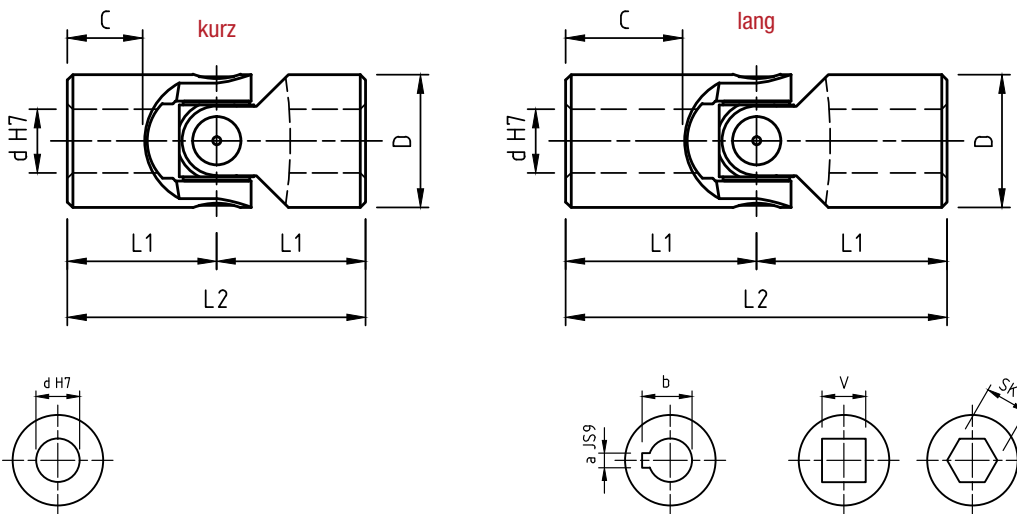


Material: 11SMnPb37
 Ablenkungswinkel: bis 45°
 Drehzahl: bis 1.000 U/min

EINFACH-WELLENGELENK

Unsere Einfach-Wellengelenke in **Ausführung G** sind nahezu spielfrei montiert. Gehärtete **Gleitlagerbuchsen** sowie gehärtete Stifte begründen die **hohe Verschleißfestigkeit** und **Robustheit**.

auf Anfrage auch chemisch vernickelt



Sonderanschlussformen auf Anfrage

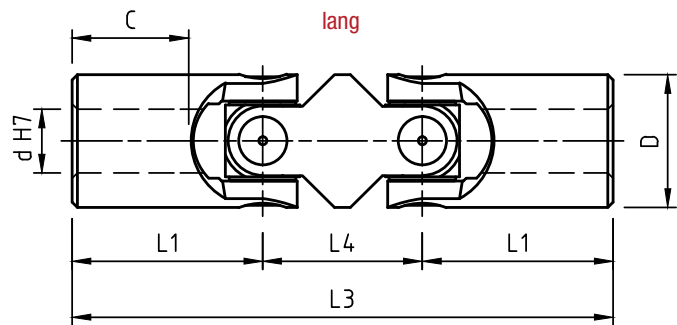
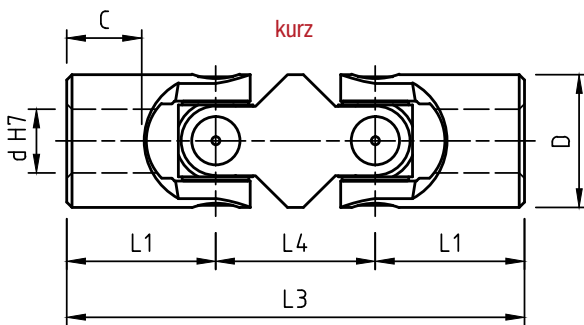
Type	d	D	L2	L1	C	a	b	v	SKT	kg
GE16K	6	16	34	17	8	2	7	6	6	0,05
GE16K1	8	16	40	20	11	2	9	8	8	0,05
GE22K	10	22	48	24	12	3	11,4	10	10	0,10
GE25K	12	25	56	28	13	4	13,8	12	12	0,16
GE28K	14	28	60	30	14	5	16,3	14	14	0,20
GE32K	16	32	68	34	16	5	18,3	16	16	0,30
GE36K	18	36	74	37	17	6	20,8	18	18	0,45
GE42K	20	42	82	41	18	6	22,8	20	20	0,60
GE45K	22	45	95	47,5	22	6	24,8	22	22	0,95
GE50K	25	50	108	54	26	8	28,3	25	25	1,20
GE58K	30	58	122	61	29	8	33,3	30	30	1,85
GE58K1	32	58	130	65	33	10	35,3	30	30	2,00
GE70K	35	70	140	70	33	10	38,3	**	**	3,15
GE80K	40	80	160	80	38	12	43,3	**	**	4,60
GE95K	50	95	190	95	46	14	53,8	**	**	7,60
GE16L	10	16	52	26	15	3	11,4	8	8	0,05
GE22L	12	22	62	31	18	4	13,8	10	10	0,12
GE25L	16	25	74	37	21	5	18,3	12	12	0,20
GE32L	20	32	86	43	24	6	22,8	16	16	0,35
GE42L	25	42	108	54	31	8	28,3	20	20	0,80
GE50L	30	50	132	66	38	8	33,3	25	25	1,20
GE70L	40	70	166	83	46	12	43,3	**	**	2,90

Material: 11SMnPb37
 Ablenkungswinkel: bis 90°
 Drehzahl: bis 1.000 U/min

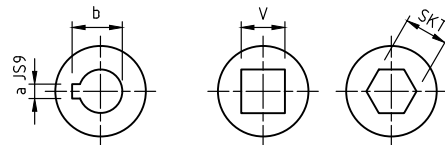
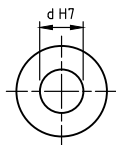
Unsere Doppel-Wellengelenke in Ausführung G sind nahezu spielfrei montiert. Gehärtete Gleitlagerbuchsen sowie gehärtete Stifte begründen die hohe Verschleißfestigkeit und Robustheit.

auf Anfrage auch chemisch vernickelt

DOPPEL-WELLENGELENK



Sonderanschlussformen auf Anfrage



Type	d	D	L3	L1	L4	C	a	b	V	SKT	kg
GD16K	6	16	56	17	22	8	2	7	6	6	0,08
GD16K1	8	16	62	20	22	11	2	9	8	8	0,08
GD22K	10	22	74	24	26	12	3	11,4	10	10	0,15
GD25K	12	25	86	28	30	13	4	13,8	12	12	0,25
GD28K	14	28	96	30	36	14	5	16,3	14	14	0,40
GD32K	16	32	105	34	37	16	5	18,3	16	16	0,45
GD36K	18	36	114	37	40	17	6	20,8	18	18	0,70
GD42K	20	42	129	41	47	18	6	22,8	20	20	1,00
GD45K	22	45	145	47,5	50	22	6	24,8	22	22	1,55
GD50K	25	50	163	54	55	26	8	28,3	25	25	2,00
GD58K	30	58	190	61	68	29	8	33,3	30	30	2,90
GD58K1	32	58	198	65	68	33	10	35,3	30	30	3,00
GD70K	35	70	212	70	72	33	10	38,3	**	**	4,75
GD80K	40	80	245	80	85	38	12	43,3	**	**	7,20
GD95K	50	95	290	95	100	46	14	53,8	**	**	12,00
GD16L	10	16	74	26	22	15	3	11,4	8	8	0,08
GD22L	12	22	88	31	26	18	4	13,8	10	10	0,20
GD25L	16	25	104	37	30	21	5	18,3	12	12	0,30
GD32L	20	32	123	43	37	24	6	22,8	16	16	0,50
GD42L	25	42	155	54	47	31	8	28,3	20	20	1,20
GD50L	30	50	187	66	55	38	8	33,3	25	25	1,70
GD70L	40	70	238	83	72	46	12	43,3	**	**	4,30

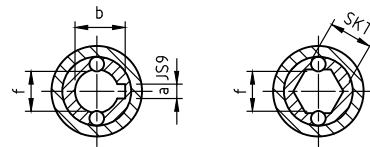
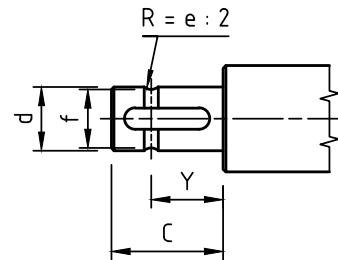
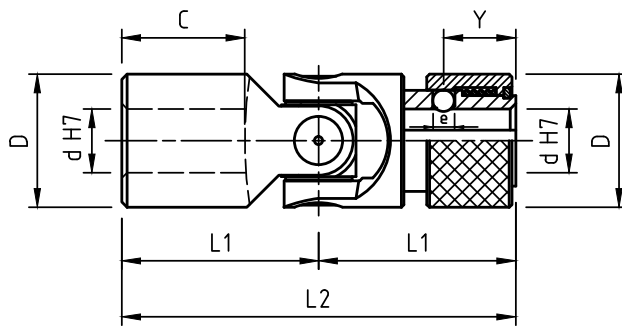
Material: 11SMnPb37

Ablenkungswinkel: bis 45°

Drehzahl: bis 1.000 U/min

Unsere Einfach-Wellengelenke in **Ausführung G** mit **einseitigem Schnellverschluss (SV)** sind nahezu spielfrei montiert. Gehärtete **Gleitlagerbuchsen** sowie gehärtete **Stifte** begründen die **hohe Verschleißfestigkeit** und **Robustheit**. Diese Variante ist besonders geeignet, wenn die Kupplung regelmäßig gelöst und neu verbunden werden muss. Es gibt den Schnellverschluss in den zwei Ausführungen "rund mit Nut" und als "Sechskant".

SCHNELLVERSCHLUSS



Type	d	D	L2	L1	C	Y	e	f	a	b	SKT	kg
GE16SV	8	16	52	26	14	9,5	3,5	6,3	2	9	8	0,05
GE22SV	10	22	62	31	17	11,5	4	8,7 (8)	3	11	10 (9,06)	0,12
GE25SV	12	25	74	37	21	13,5	4	11 (10,5)	4	13,3	12 (11,15)	0,19
GE25SV1	14	25	74	37	21	13,5	4	13	5	15,3	14	0,17
GE32SV	16	32	86	43	24	14	6,35	14,8	5	18,3	16	0,34
GE36SV	18	36	96	48	28	19	8	16	6	20,8	18	0,48
GE42SV	20	42	108	54	31	19	8	18	6	22,8	20	0,76
GE45SV	22	45	120	60	34	20,5	10	20	6	24,8	22	0,97
GE50SV	25	50	132	66	38	20,5	10	23	8	28,3	25	1,3
GE58SV	30	58	166	83	49	25	10	28	8	33,3	30	2,13

Material: **16CrNi4Pb**

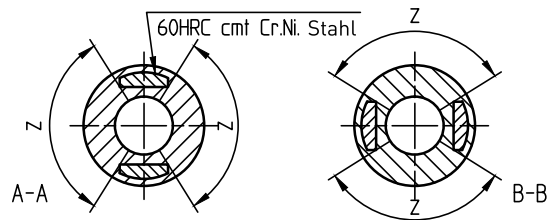
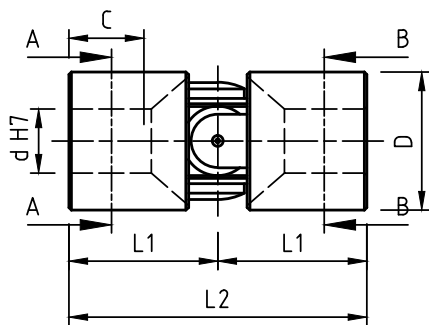
Ablenkungswinkel: **bis 45°**

Drehzahl: **bis 1.000 U/min**

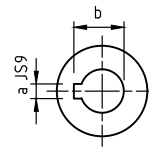
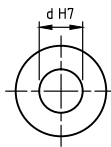
Unsere Einfach-Laschengelenke in **Ausführung S** sind nahezu spielfrei montiert. Sie unterscheiden sich zur Ausführung G durch eine noch größere **Robustheit gegen Vibrationen**.

auf Anfrage auch chemisch vernickelt

LASCHEN-WELLENGELENK



Z = Bohrungsbereich / drilling area



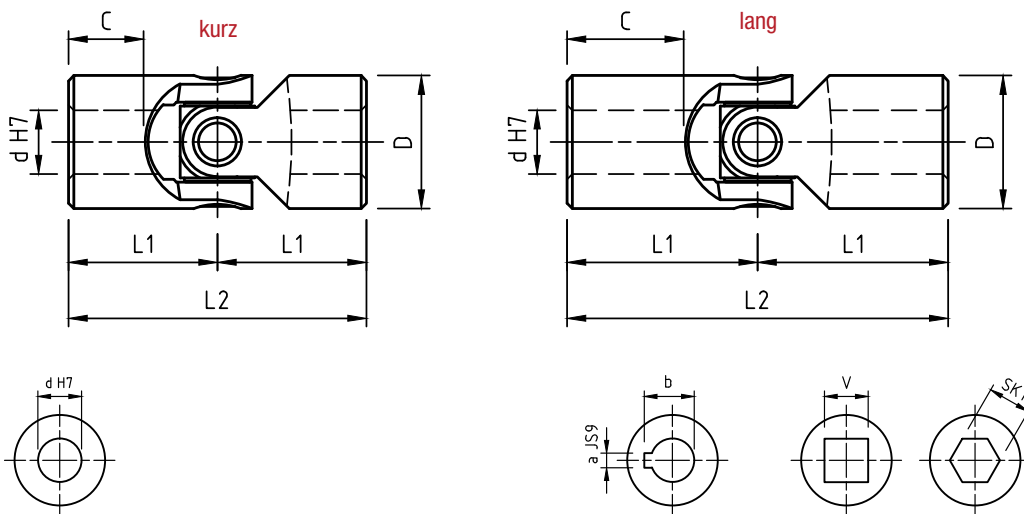
Type	d	D	L2	L1	C	a	b	kg
SE16	6	16	34	17	9	--	--	0,05
SE18	8	18	40	20	11	--	--	0,06
SE22	10	22	48	24	14	3	11,4	0,11
SE26	12	26	56	28	16	4	13,8	0,17
SE29	14	29	60	30	17	5	16,3	0,22
SE32	16	32	68	34	20	5	18,3	0,32
SE37	18	37	74	37	21	6	20,8	0,47
SE42	20	42	82	41	23	6	22,8	0,67
SE47	22	47	95	47,5	25	6	24,8	1,00
SE52	25	52	108	54	29	8	28,3	1,35
SE58	30	58	122	61	34	8	33,3	1,85

Material: 11SMnPb37
 Ablenkungswinkel: bis 45°
 Drehzahl: bis 4.000 U/min

EINFACH-WELLENGELENK

Unsere Einfach-Wellengelenke in Ausführung W mit Nadellagerbuchsen sind nahezu spielfrei montiert. Die Vorteile liegen bei dieser Ausführung in den höheren Drehzahlen, sowie der Wartungsfreiheit, da die Nadellager vorgefettet und abgedichtet sind.

auf Anfrage auch chemisch vernickelt



Sonderanschlussformen auf Anfrage

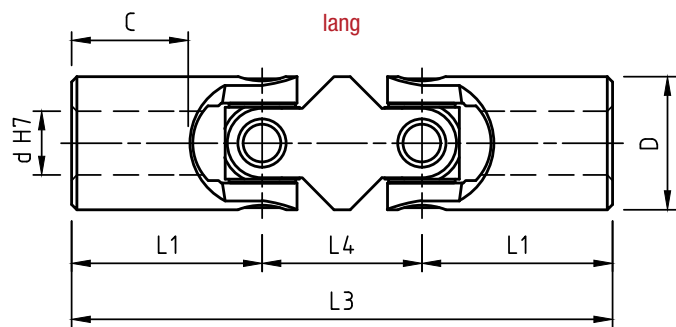
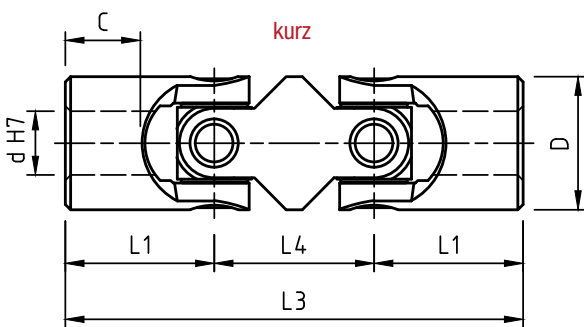
Type	d	D	L2	L1	C	a	b	V	SKT	kg
WE22K	10	22	48	24	12	3	11,4	10	10	0,10
WE25K	12	25	56	28	13	4	13,8	12	12	0,16
WE28K	14	28	60	30	14	5	16,3	14	14	0,20
WE32K	16	32	68	34	16	5	18,3	16	16	0,30
WE36K	18	36	74	37	17	6	20,8	18	18	0,45
WE42K	20	42	82	41	18	6	22,8	20	20	0,60
WE45K	22	45	95	47,5	22	6	24,8	22	22	0,95
WE50K	25	50	108	54	26	8	28,3	25	25	1,20
WE58K	30	58	122	61	29	8	33,3	30	30	1,85
WE58K1	32	58	130	65	33	10	35,3	30	30	2,00
WE70K	35	70	140	70	33	10	38,3	**	**	3,15
WE80K	40	80	160	80	38	12	43,3	**	**	4,60
WE95K	50	95	190	95	46	14	53,8	**	**	7,60
WE22L	12	22	62	31	18	4	13,8	10	10	0,12
WE25L	16	25	74	37	21	5	18,3	12	12	0,20
WE32L	20	32	86	43	24	6	22,8	16	16	0,35
WE42L	25	42	108	54	31	8	28,3	20	20	0,80
WE50L	30	50	132	66	38	8	33,3	25	25	1,20
WE70L	40	70	166	83	46	12	43,3	**	**	2,90

Material: 11SMnPb37
 Ablenkungswinkel: bis 90°
 Drehzahl: bis 4.000 U/min

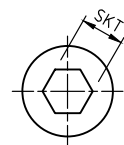
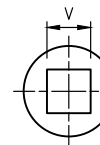
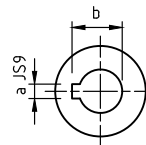
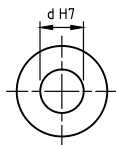
DOPPEL-WELLENGELENK

Unsere Doppel-Wellengelenke in **Ausführung W** mit **Nadellagerbuchsen** sind nahezu spielfrei montiert. Die Vorteile liegen bei dieser Ausführung in den **höheren Drehzahlen**, sowie der **Wartungsfreiheit**, da die Nadellager vorgefettet und abgedichtet sind.

auf Anfrage auch chemisch vernickelt



Sonderanschlussformen auf Anfrage

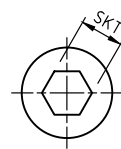
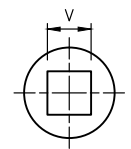
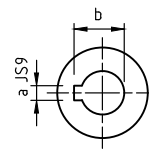
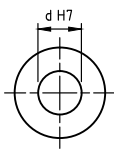
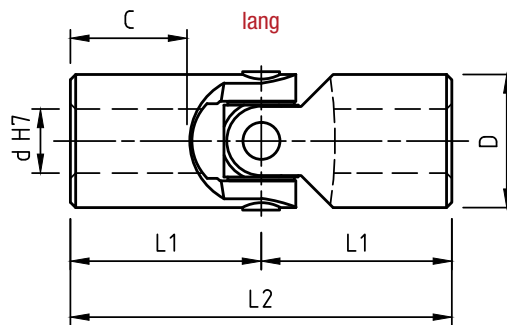
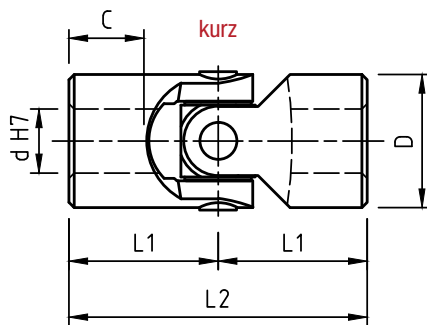


Type	d	D	L3	L1	L4	C	a	b	V	SKT	kg
WD22K	10	22	74	24	26	12	3	11,4	10	10	0,15
WD25K	12	25	86	28	30	13	4	13,8	12	12	0,25
WD28K	14	28	96	30	36	14	5	16,3	14	14	0,40
WD32K	16	32	105	34	37	16	5	18,3	16	16	0,45
WD36K	18	36	114	37	40	17	6	20,8	18	18	0,70
WD42K	20	42	129	41	47	18	6	22,8	20	20	1,00
WD45K	22	45	145	47,5	50	22	6	24,8	22	22	1,55
WD50K	25	50	163	54	55	26	8	28,3	25	25	2,00
WD58K	30	58	190	61	68	29	8	33,3	30	30	2,90
WD58K1	32	58	198	65	68	33	10	35,3	30	30	3,00
WD70K	35	70	212	70	72	33	10	38,3	**	**	4,75
WD80K	40	80	245	80	85	38	12	43,3	**	**	7,20
WD95K	50	95	290	95	100	46	14	53,8	**	**	12,00
WD22L	12	22	88	31	26	18	4	13,8	10	10	0,20
WD25L	16	25	104	37	30	21	5	18,3	12	12	0,30
WD32L	20	32	123	43	37	24	6	22,8	16	16	0,50
WD42L	25	42	155	54	47	31	8	28,3	20	20	1,20
WD50L	30	50	187	66	55	38	8	33,3	25	25	1,70
WD70L	40	70	238	83	72	46	12	43,3	**	**	4,30

Material: 1.4301 (AISI 304)
 Ablenkungswinkel: bis 45°
 Drehzahl: bis 500 U/min

EINFACH-WELLENGELENK
 (Edelstahl)

Unsere Einfach-Wellengelenke in **Ausführung X** sind nahezu spielfrei montiert. Durch die hohe **Korrosionsbeständigkeit** sind sie besonders geeignet für den Einsatz in einer **Umgebung mit aggressiven Stoffen** (Chemie-, Lebensmittel-, Pharmaindustrie).



Sonderanschlussformen auf Anfrage

kurze Version

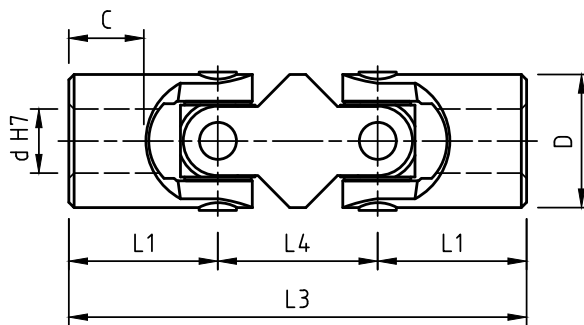
lange Version

Type	d	D	L2	L1	C	a	b	v	SKT	kg
XE16K	6	16	34	17	8	2	7	6	6	0,05
XE16K1	8	16	40	20	11	2	9	8	8	0,05
XE22K	10	22	48	24	12	3	11,4	10	10	0,10
XE25K	12	25	56	28	13	4	13,8	12	12	0,16
XE32K	16	32	68	34	16	5	18,3	16	16	0,30
XE42K	20	42	82	41	18	6	22,8	20	20	0,60
XE50K	25	50	108	54	26	8	28,3	25	25	1,20
XE58K	30	58	122	61	29	8	33,3	30	30	1,85
XE16L	10	16	52	26	15	3	11,4	8	8	0,05
XE22L	12	22	62	31	18	4	13,8	10	10	0,12
XE25L	16	25	74	37	21	5	18,3	12	12	0,20
XE32L	20	32	86	43	24	6	22,8	16	16	0,35
XE42L	25	42	108	54	31	8	28,3	20	20	0,80
XE50L	30	50	132	66	38	8	33,3	25	25	1,20

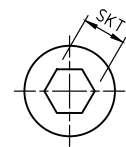
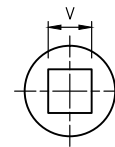
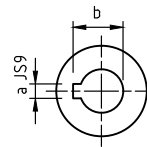
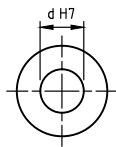
Material: 1.4301 (AISI 304)
 Ablenkungswinkel: bis 90°
 Drehzahl: bis 500 U/min

DOPPEL-WELLENGELENK
 (Edelstahl)

Unsere Doppel-Wellengelenke in **Ausführung X** sind nahezu spielfrei montiert. Durch die hohe **Korrosionsbeständigkeit** sind sie besonders geeignet für den Einsatz in einer **Umgebung mit aggressiven Stoffen** (Chemie-, Lebensmittel-, Pharmaindustrie).



Sonderanschlussformen auf Anfrage



Type	d	D	L3	L1	L4	C	a	b	v	SKT	kg
XD16K	6	16	56	17	22	8	2	7	6	6	0,08
XD16K1	8	16	62	20	22	11	2	9	8	8	0,08
XD22K	10	22	74	24	26	12	3	11,4	10	10	0,15
XD25K	12	25	86	28	30	13	4	13,8	12	12	0,25
XD32K	16	32	105	34	37	16	5	18,3	16	16	0,45
XD42K	20	42	129	41	47	18	6	22,8	20	20	1,00
XD50K	25	50	163	54	55	26	8	28,3	25	25	2,00
XD58K	30	58	190	61	68	29	8	33,3	30	30	2,90