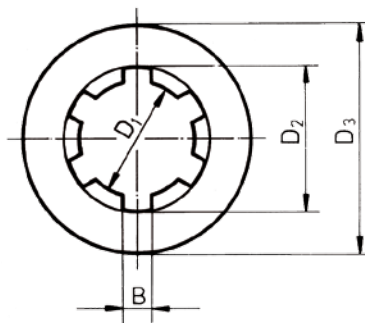


Material: **C45**
RG7
Edelstahl (1.4301)

KEILNABEN

Unsere Keilnaben finden dort Anwendung, wo große Verdrehkräfte gefordert sind mit der Möglichkeit einer axialen Verschiebung.

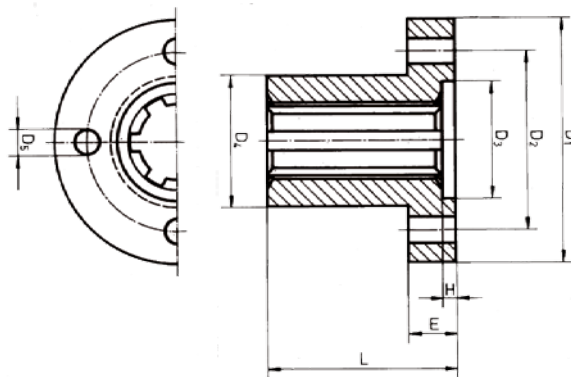


Art. Nr. C45	Art. Nr. RG7	Art. Nr. Edelstahl	Keilnabenprofil A	D ₁ H7	D ₂ H11	D ₃	B D9	Länge	kg/Stück
1303111400	1203111400	1103111400	A6 x 11 x 14	11	14	20	3	40	0,06
1303131600	1203131600	1103131600	A6 x 13 x 16	13	16	28	3,5	45	0,16
1303162000	1203162000	1103162000	A6 x 16 x 20	16	20	32	4	45	0,20
1303182200	1203182200	1103182200	A6 x 18 x 22	18	22	40	5	50	0,46
1303212500	1203212500	1103212500	A6 x 21 x 25	21	25	40	5	55	0,46
1303232800	1203232800	1103232800	A6 x 23 x 28	23	28	50	6	55	0,79
1303263200	1203263200	1103263200	A6 x 26 x 32	26	32	52	6	60	0,69
1303323800	1203323800	1103323800	A8 x 32 x 38	32	38	60	6	60	0,87
1303364200	1203364200	1103364200	A8 x 36 x 42	36	42	70	7	65	1,08
1303424800	1203424800	1103424800	A8 x 42 x 48	42	48	80	8	70	0,92
1303465400	1203465400	1103465400	A8 x 46 x 54	46	54	80	9	90	2,25

Material: **C45**
RG7
Edelstahl (1.4301)

KEILNABEN
 (mit Flansch)

Unsere Keilnaben mit Flansch finden dort Anwendung, wo große Verdrehkräfte gefordert sind mit der Möglichkeit einer axialen Verschiebung.



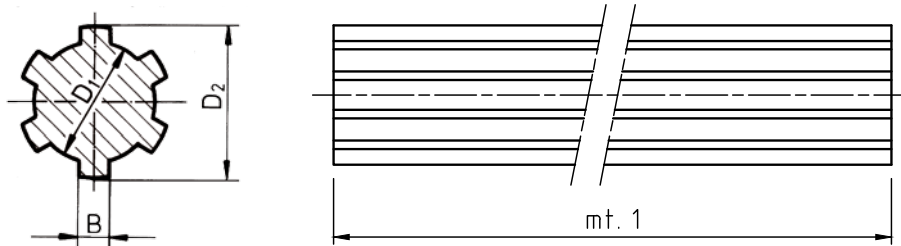
Art. Nr. C45	Art. Nr. RG7	Art. Nr. Edelstahl	Keilnabenprofil F	D ₁	D ₂	D ₃ H7	D ₄ h8	D ₅ ± 0,05	E	H	L	kg/Stück
1303111402	1203111402	1103111402	A6 x 11 x 14	42	28	20	20	4,5	8	3	35	0,10
1303131602	1203131602	1103131602	A6 x 13 x 16	50	36	22	25	4,5	8	3	40	0,18
1303162020	1203162020	1103162020	A6 x 16 x 20	52	38	25	28	5,5	10	3	40	0,22
1303182202	1203182202	1103182202	A6 x 18 x 22	54	40	30	30	5,5	10	3,5	45	0,26
1303212502	1203212502	1103212502	A6 x 21 x 25	62	48	35	34	6,6	10	3,5	50	0,34
1303232802	1203232802	1103232802	A6 x 23 x 28	64	50	36	36	6,6	10	3,5	55	0,41
1303263202	1203263202	1103263202	A6 x 26 x 32	70	56	40	42	6,6	10	3,5	60	0,50
1303323802	1203323802	1103323802	A8 x 32 x 38	82	65	50	50	9,0	12	3,5	60	0,72
1303364202	1203364202	1103364202	A8 x 36 x 42	90	70	52	52	9,0	16	4	80	0,94
1303424802	1203424802	1103424802	A8 x 42 x 48	95	75	60	60	11,0	16	4	80	1,22
1303465402	1203465402	1103465402	A8 x 46 x 54	100	80	65	65	11,0	16	4	100	1,50

Maße und Toleranzen des Keilnabenprofils entsprechend Datenblatt Keilnaben ohne Flansch.

Material: **C40/C45**
Edelstahl (1.4301)

KEILWELLEN

Unsere Keilwellen finden dort Anwendung, wo große Verdrehkräfte gefordert sind mit der Möglichkeit einer axialen Verschiebung.



Art. Nr. C45	Art. Nr. Edelstahl	Keilnabenprofil A	Anzahl Nuten	D ₁ 0 - 0,08	D ₂ -0,07 - 0,27	B -0,03 - 0,08	kg/m
1304111400	1104111400	B6 x 11 x 14	6	11	14	3	0,949
1304131600	1104131600	B6 x 13 x 16	6	13	16	3,5	1,287
1304162000	1104162000	B6 x 16 x 20	6	16	20	4	1,911
1304182200	1104182200	B6 x 18 x 22	6	18	22	5	2,453
1304212500	1104212500	B6 x 21 x 25	6	21	25	5	3,139
1304232800	1104232800	B6 x 23 x 28	6	23	28	6	3,964
1304263200	1104263200	B6 x 26 x 32	6	26	32	6	5,008
1304323800	1104323800	B8 x 32 x 38	8	32	38	6	7,433
1304364200	1104364200	B8 x 36 x 42	8	36	42	7	9,302
1304424800	1104424800	B8 x 42 x 48	8	42	48	8	12,371
1304465400	1104465400	B8 x 46 x 54	8	46	54	9	15,300

Standardlänge = 1.000 mm. Sonderlängen auf Anfrage. Toleranzen: Geradheit 0,8 mm/m, Torsion 0,5 mm/m.